

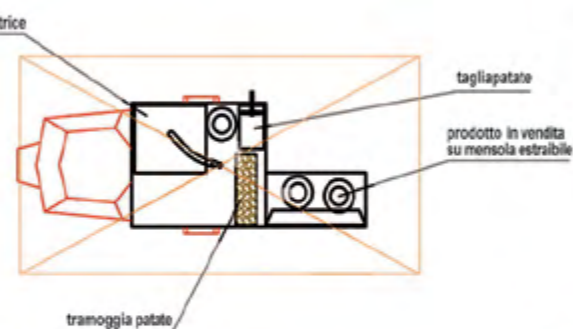
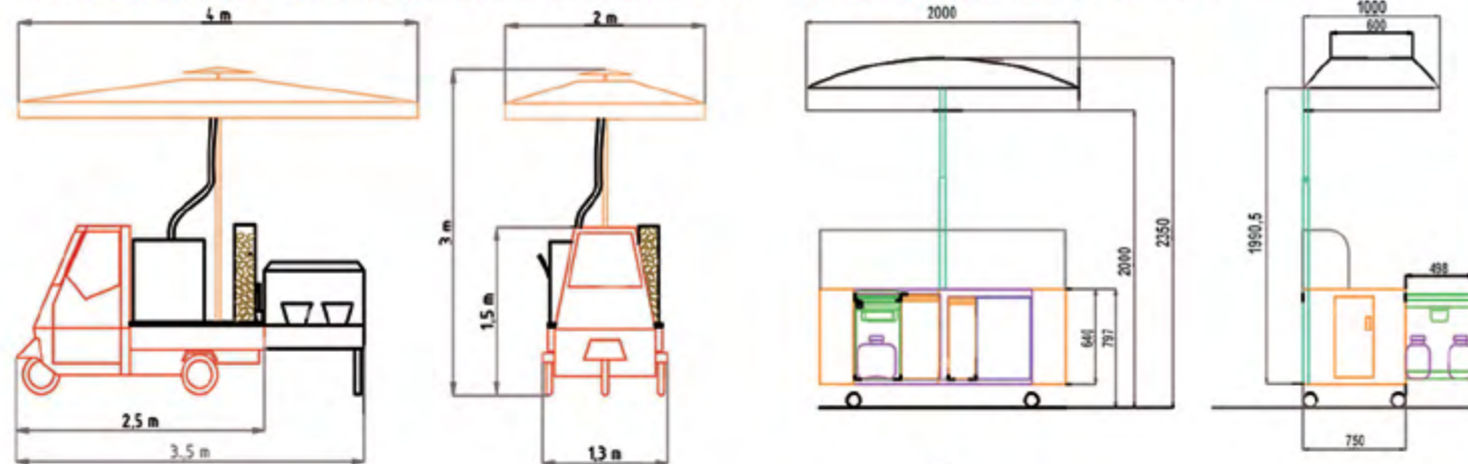


**PATATINE FRESCHE
PREPARATE ALL'ISTANTE: UN'IDEA DI SUCCESSO!
FRESH CHIPS MADE ON THE SPOT: A SUCCESS!**

- Il lavamani, estraibile, nell'Ape è posizionato in cabina. Nel carrello è in un cassettone.
- The sink is extractable. On the Ape van it is in the cab of the vehicle. In the cart it is in a drawer.
- Le lave-mains est amovible. Sur l'Ape, il se trouve dans la cabine. Sur le chariot il se trouve dans un tiroir.
- El lavamanos se puede sacar. En el vehículo Ape está colocado en la cabina. En el carro está en un cajón.
- Das ausziehbare Handwaschbecken ist verstaut. Im Ape Dreiradtransporter ist es in der Fahrerkabine untergebracht. Im das Wagen ist es in eine Schublade.

**CIAO CHIPS SU APE - CIAO CHIPS ON AN "APE" VAN - CIAO CHIPS SUR VÉHICULE APE
CIAO CHIPS EN EL VEHICULO APE - CIAO CHIPS AUF DEM APE DREIRADTRANSPORTER**

**CIAO CHIPS SU CARRELLO - CIAO CHIPS ON A CART - CIAO CHIPS SUR CHARIOT
CIAO CHIPS EN CARRO - CIAO CHIPS AUF WAGEN**



Il sistema mobile attrezzato per la preparazione delle patatine fresche CIAO CHIPS è BREVETTATO

A fully-equipped mobile system that prepares fresh chips CIAO CHIPS is PATENTED!

Le système avec tous ses équipements pour la préparation de frites fraîches CIAO CHIPS est un système BREVETÉ !

El sistema está equipado para poder preparar patatas frescas ¡CIAO CHIPS está PATENTADO!

Das mobile System ist für die Zubereitung frischer Pommes frites ausgestattet CIAO CHIPS ist PATENTIERT



CIAO CHIPS SU APE - CIAO CHIPS ON AN "APE" VAN - CIAO CHIPS SUR VÉHICULE APE - CIAO CHIPS EN EL VEHICULO APE - CIAO CHIPS AUF DEM APE DREIRADTRANSPORTER

Le patatine CIAO CHIPS sono un'idea originale, non le solite patatine che tutti conoscono. Sono ottenute dalla patata fresca e restano croccanti anche da fredde. Sono un'autentica NOVITA' e tutti sono tentati di assaggiarle. Si preparano in 2 minuti: si taglia a spirale la patata e la si cuoce al momento. BUONE, NATURALI, SEMPLICI E CON ELEVATO MARGINE DI GUADAGNO! Le attrezzature necessarie per preparare le CIAO CHIPS sono il tagliapatate e una delle friggitrici fra i vari modelli prodotti da Eurochef.

- L'APE, attrezzata di tutto ciò che serve, permette di:
 - Avere un punto vendita fortemente riconoscibile che incuriosisce ed attrae
 - Operare da subito in un'attività già ampiamente sperimentata
 - Decidere liberamente quando e dove lavorare.
- The fully-equipped APE van gives you:
 - A highly recognizable point of sale that intrigues and attracts customers
 - The opportunity to start working at once in a business already proven to be successful
 - The chance to decide when and where to work.
- Le véhicule APE, avec tous ses équipements, permet de :
 - Bénéficier d'un point de vente facilement identifiable qui intrigue et attire l'attention

- Trabajar inmediatamente con una actividad déjà largamente experimentada
- Decidir libremente cuando y dónde trabajar.
- El vehículo APE, equipado con todo aquello que sirve, permite:
 - Tener un punto de venta muy reconocible que intriga y atrae
 - Iniciarse inmediatamente en una actividad que ya cuenta con una amplia experiencia
 - Decidir con total libertad cuándo y dónde trabajar.
- Der APE Dreiradtransporter ist mit allem ausgestattet, das Sie benötigen, und bietet Ihnen viele Vorteile:
 - Eine auffällige Verkaufsstelle, die neugierig macht und Kundschaft anzieht.
 - Sie können sofort mit einer Tätigkeit beginnen, die bereits umfassend erprobt wurde.
 - Sie entscheiden selbst, wann und wo Sie arbeiten möchten.

CIAO CHIPS are not the usual chips. They are quite unique. They are made from fresh potatoes and they stay crispy, even when cold. Ciao Chips are a true NOVELTY, and everyone will be tempted to try them. They are ready in 2 minutes: the potatoes are cut into spirals and cooked on the spot. TASTY, NATURAL, SIMPLE AND ... A HIGH PROFIT MARGIN! The equipment necessary to prepare the CIAO CHIPS are the potato cutter and one of the different models of fryers produced by Eurochef.



Les frites CIAO CHIPS sont originales, ce ne sont pas les frites ordinaires que tout le monde connaît. Elles sont obtenues à partir de pommes de terre fraîches et restent croquantes même froides. C'est une véritable NOUVEAUTE et tout le monde a envie de les goûter. Elles se préparent en 2 minutes: on les coupe en spirale et on les cuit immédiatement. BONNES, NATURELLES, SIMPLES ... AVEC UNE MARGE DE PROFIT ÉLEVÉE ! Les équipements nécessaires pour préparer les CIAO CHIPS sont le coupe-frites et une des friteuses disponibles en différents modèles produits par Eurochef.

CIAO CHIPS SU CARRELLO - CIAO CHIPS ON A CART - CIAO CHIPS SUR CHARIOT - CIAO CHIPS EN CARRO - CIAO CHIPS AUF WAGEN

Las patatas CIAO CHIPS son originales, no son las patatas tradicionales que todos conocen. Se obtienen a partir de la patata fresca y son crocantes incluso cuando están frías. Es una auténtica NOVEDAD y todos caen en la tentación de probarlas. Se preparan en 2 minutos: se corta la patata en espiral y se cuece en el momento. ¡BUENAS, NATURALES, SIMPLES Y CON ELEVADO MARGEN DE GANANCIA! El equipo necesario para preparar las CIAO CHIPS son el cortapatatas y una freidora entre de los diferentes modelos de producción Eurochef.

- Una valida alternativa compatta ma attrezzata di tutto, lavamani incluso.
- A valid alternative that is compact yet fully-equipped, with sink included.
- Une véritable alternative, compacte mais tout équipée, lave-mains inclus.
- Una válida alternativa compacta pero equipada con todo, incluido lavamanos.
- Eine tolle Alternative - kompakt aber voll ausgestattet, sogar mit Handwaschbecken.

Die Pommes frites CIAO CHIPS sind originell, nicht die gewöhnlichen Pommes, die alle kennen. Sie werden aus frischen Kartoffeln hergestellt und bleiben selbst dann knusprig, wenn sie kalt sind. Eine echte NEUHEIT, die alle probieren möchten. Ihre Zubereitung dauert nur 2 Minuten: Kartoffeln spiralförmig schneiden und vor den Augen der Kunden frittieren. KÖSTLICH, NATURBELASSEN, EINFACH UND ... MIT HOHER GEWINNSPANNE! Die wichtigsten Ausstattungsmerkmale sind der Kartoffelschneider und die Fritteuse verschiedener Modelle von Eurochef.

