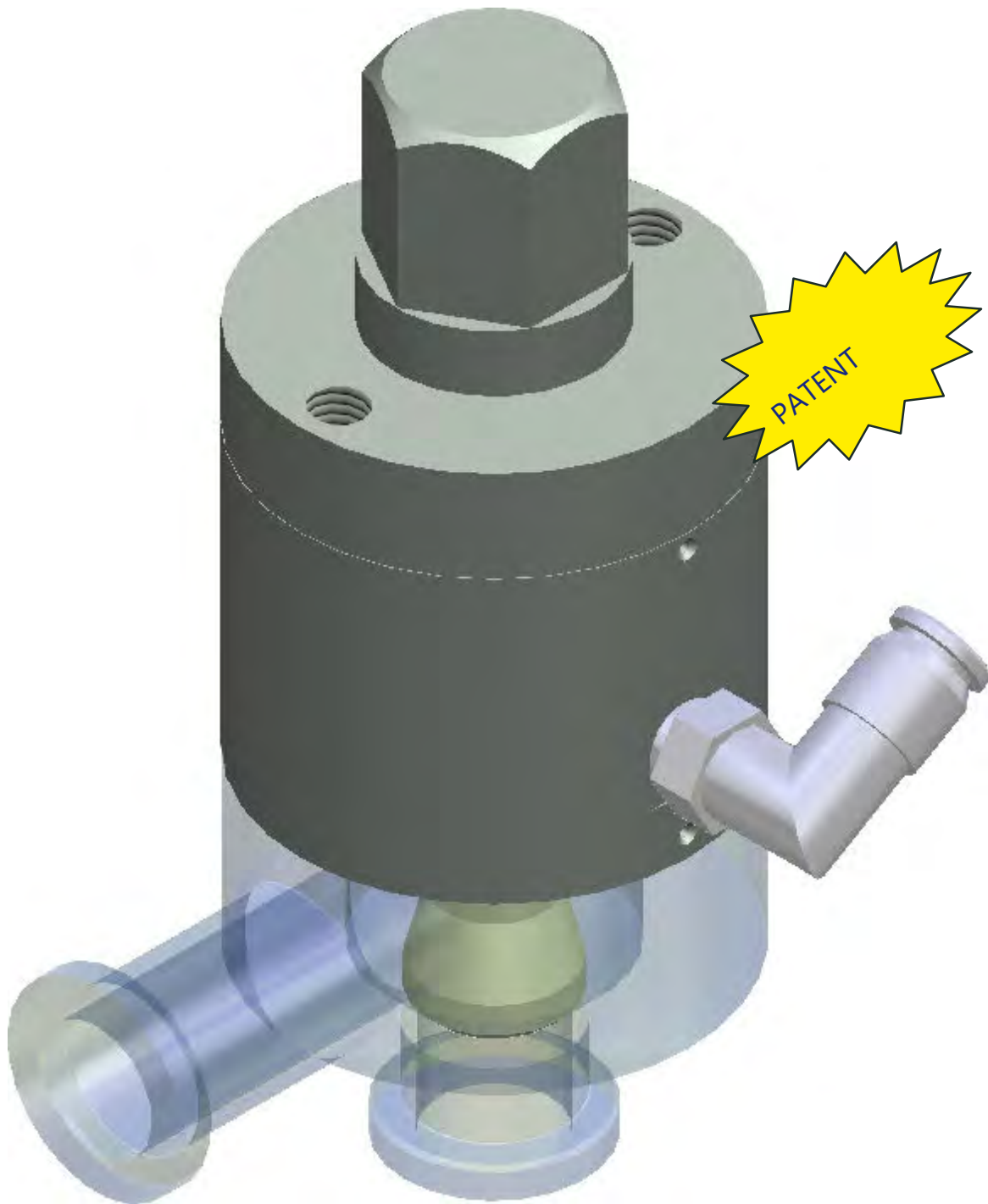




PATENT

Dosaggio naturalmente aseptico

**PROGRAMMA VALVOLE ASETTICHE**



Testi, disegni, immagini e quant'altro incluso nel presente catalogo è di proprietà esclusiva di UNIVERSALFLEX s.r.l. e pertanto ne è vietata la riproduzione in qualsiasi forma.  
I dati contenuti nel presente catalogo sono a titolo puramente indicativo ed è facoltà del produttore effettuare in qualsiasi momento variazioni alla propria produzione, senza preavviso.

The information given in this catalogue must be considered as indications.  
We reserve the right to make modification of our production, at any time.

Die Informationen in diesem Faltprospekt sind nur ungefähr und der Hersteller behält sich vor jederzeit Änderungen in der Produktion vorzunehmen.

Les informations contenues dans ce catalogue sont à titre indicatif.  
Le producteur se réserve le droit de les modifier sans préavis préalable.

La informació contenida en este catàleg se facilita exclusivament a títol indicatiu.  
El fabricant se reserva el dret de efectuar qualsevol modificació sin previ avís.

# VALVOLA NORMALMENTE CHIUSA ON/OFF PER FLUIDI IN GENERE

## STANDARD



## ESECUZIONE SPECIALE



## Principali caratteristiche tecniche

- Interamente realizzata in acciaio inox
- Corsa otturatore 2mm
- Pressione aria di comando 6 bar
- Foro spia di controllo
- Sezione passaggio fluido fino a  $\varnothing$  8mm
  - Pressione massima del fluido in camera:
  - Con otturatore aperto 3 bar
  - Con otturatore chiuso 5 bar

## Simbolo del materiale dell'otturatore membrana da aggiungere al finale del codice valvola

**SB** = Otturatore in Silicone bianco FDA  
temperatura massima di esercizio 180°C

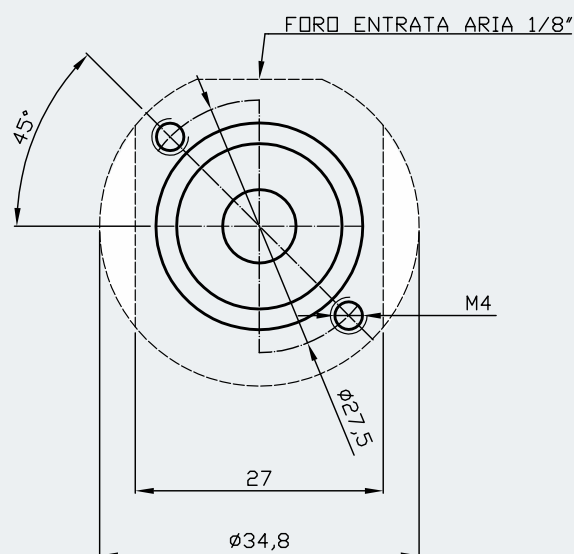
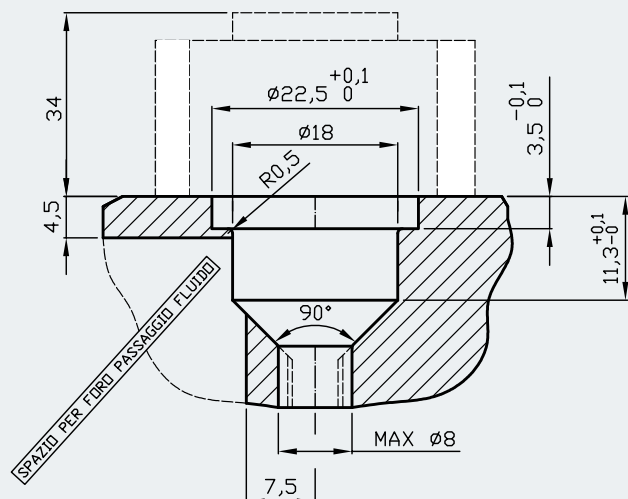
**EP** = Otturatore in Epdm perox nero KTW  
temperatura massima di esercizio 150°C  
( Si sconsiglia l'utilizzo dell'Epdm a contatto con oli e grassi in genere )

## A Richiesta

Altri materiali speciali per l'otturatore

Raccordo entrata aria in varie tipologie e materiali

Eventuali modifiche, fuori standard, per particolari installazioni



INGOMBRI E SEDE ALLOGGIAMENTO VALVOLA

# VALVOLA NORMALMENTE CHIUSA ON/OFF PER FLUIDI IN GENERE

## STANDARD



COD.XVA008D40F--

## ESECUZIONE SPECIALE



COD.XVA008DR4030F--

## Principali caratteristiche tecniche

- Interamente realizzata in acciaio inox
- Corsa otturatore 2mm
- Pressione aria di comando 6 bar
- Foro spia di controllo
- Sezione passaggio fluido fino a  $\varnothing$  8mm
  - Pressione massima del fluido in camera:
  - Con otturatore aperto 8 bar
  - Con otturatore chiuso 10 bar

## Simbolo del materiale dell'otturatore membrana da aggiungere al finale del codice valvola

**SB** = Otturatore in Silicone bianco FDA  
temperatura massima di esercizio 180°C

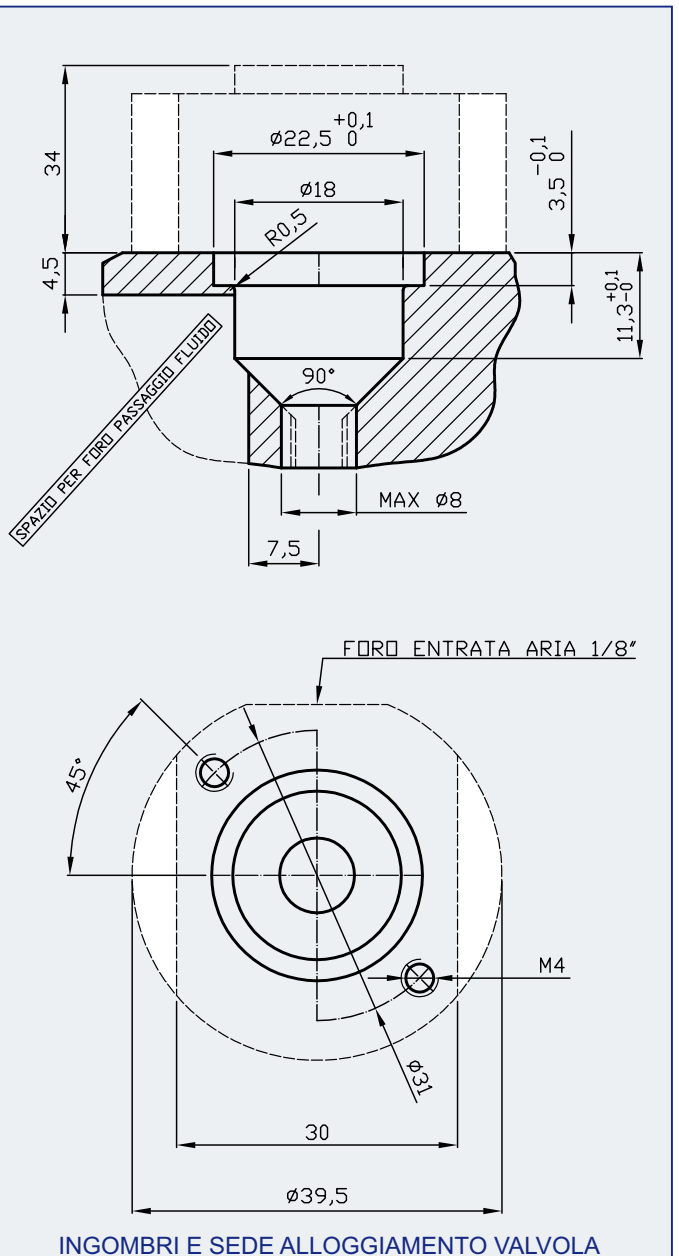
**EP** = Otturatore in Epdm perox nero KTW  
temperatura massima di esercizio 150°C  
( Si sconsiglia l'utilizzo dell'Epdm a contatto con oli e grassi in genere )

## A Richiesta

Altri materiali speciali per l'otturatore

Raccordo entrata aria in varie tipologie e materiali

Eventuali modifiche, fuori standard, per particolari installazioni



# VALVOLA NORMALMENTE APERTA ON/OFF PER FLUIDI IN GENERE

## ESECUZIONE SPECIALE



COD.XVNA008DR4035F--

## ESECUZIONE SPECIALE



COD. XVNA008DR4030F--

## Principali caratteristiche tecniche

- Interamente realizzata in acciaio inox
- Corsa otturatore 2mm
- Pressione aria di comando 6 bar
- Foro spia di controllo
- Sezione passaggio fluido fino a  $\varnothing$  8mm
  - Pressione massima del fluido in camera:
  - Con otturatore aperto 10 bar
  - Con otturatore chiuso 10 bar

## Simbolo del materiale dell'otturatore membrana da aggiungere al finale del codice valvola

**SB** = Otturatore in Silicone bianco FDA  
temperatura massima di esercizio 180°C

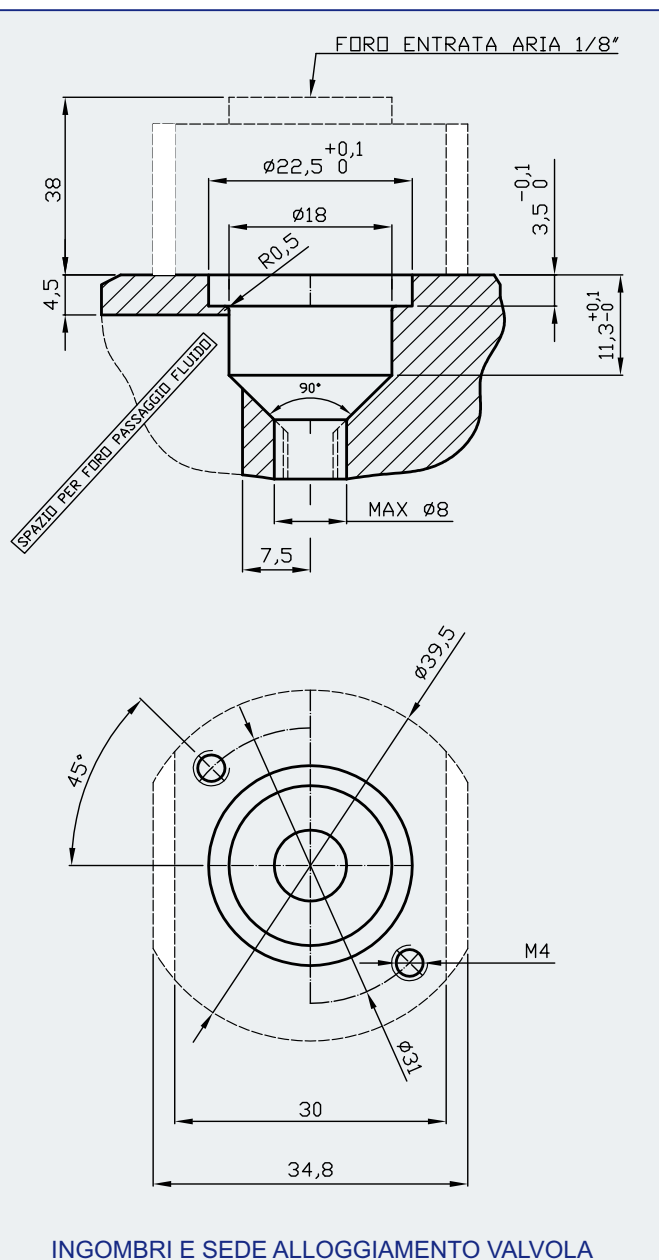
**EP** = Otturatore in Epdm perox nero KTW  
temperatura massima di esercizio 150°C  
( Si sconsiglia l'utilizzo dell'Epdm a contatto con oli e grassi in genere )

## A Richiesta

Altri materiali speciali per l'otturatore

Raccordo entrata aria in varie tipologie e materiali

Eventuali modifiche, fuori standard, per particolari installazioni



# VALVOLA NORMALMENTE CHIUSA ON/OFF PER FLUIDI IN GENERE

## STANDARD



COD.XVA016D55F--

## ESECUZIONE SPECIALE



COD. XVA016DR5540F--

## Principali caratteristiche tecniche

- Interamente realizzata in acciaio inox
- Corsa otturatore 6mm
- Pressione aria di comando 4/6 bar
- Foro spia di controllo
- Sezione passaggio fluido fino a  $\varnothing$  16mm
  - Pressione massima del fluido in camera:
  - Con otturatore chiuso 5 bar

## Simbolo del materiale dell'otturatore membrana da aggiungere al finale del codice valvola

**SB** = Otturatore in Silicone bianco FDA  
temperatura massima di esercizio 180°C

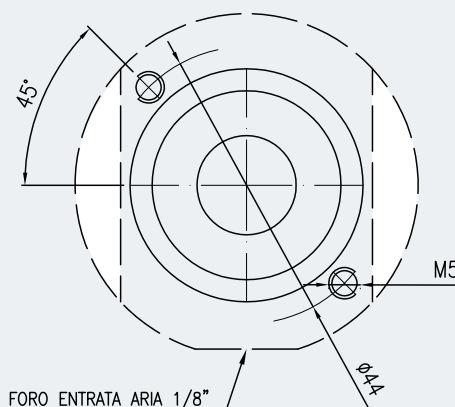
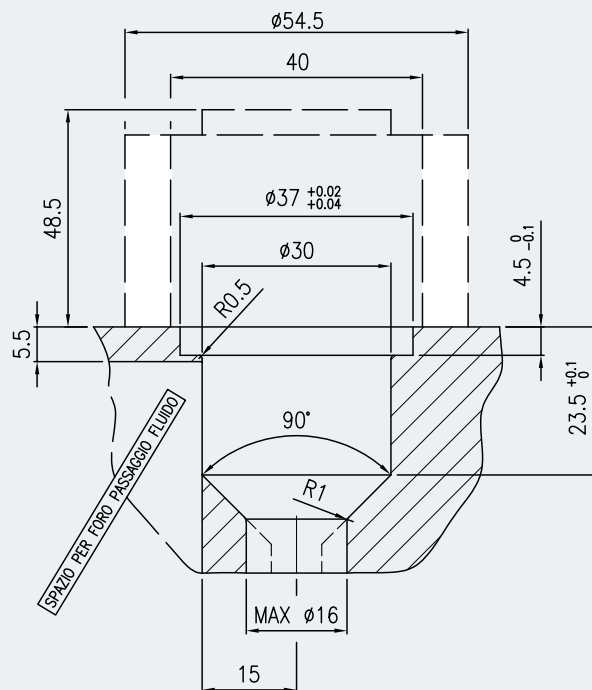
**EP** = Otturatore in Epdm perox nero KTW  
temperatura massima di esercizio 150°C  
( Si sconsiglia l'utilizzo dell'Epdm a contatto con oli e grassi in genere )

## A Richiesta

Altri materiali speciali per l'otturatore

Raccordo entrata aria in varie tipologie e materiali

Eventuali modifiche, fuori standard, per particolari installazioni



INGOMBRI E SEDE ALLOGGIAMENTO VALVOLA

# VALVOLA NORMALMENTE CHIUSA ON/OFF PER FLUIDI IN GENERE

## STANDARD



COD.XVA016D55R--

## ESECUZIONE SPECIALE



COD. XVA016DR5540R--

## Principali caratteristiche tecniche

- Interamente realizzata in acciaio inox
- Corsa otturatore regolabile 0/6mm
- Pressione aria di comando 4/6 bar
- Foro spia di controllo
- Sezione passaggio fluido fino a  $\varnothing$  16mm
  - Pressione massima del fluido in camera:
  - Con otturatore chiuso 5 bar

## Simbolo del materiale dell'otturatore membrana da aggiungere al finale del codice valvola

**SB** = Otturatore in Silicone bianco FDA  
temperatura massima di esercizio 180°C

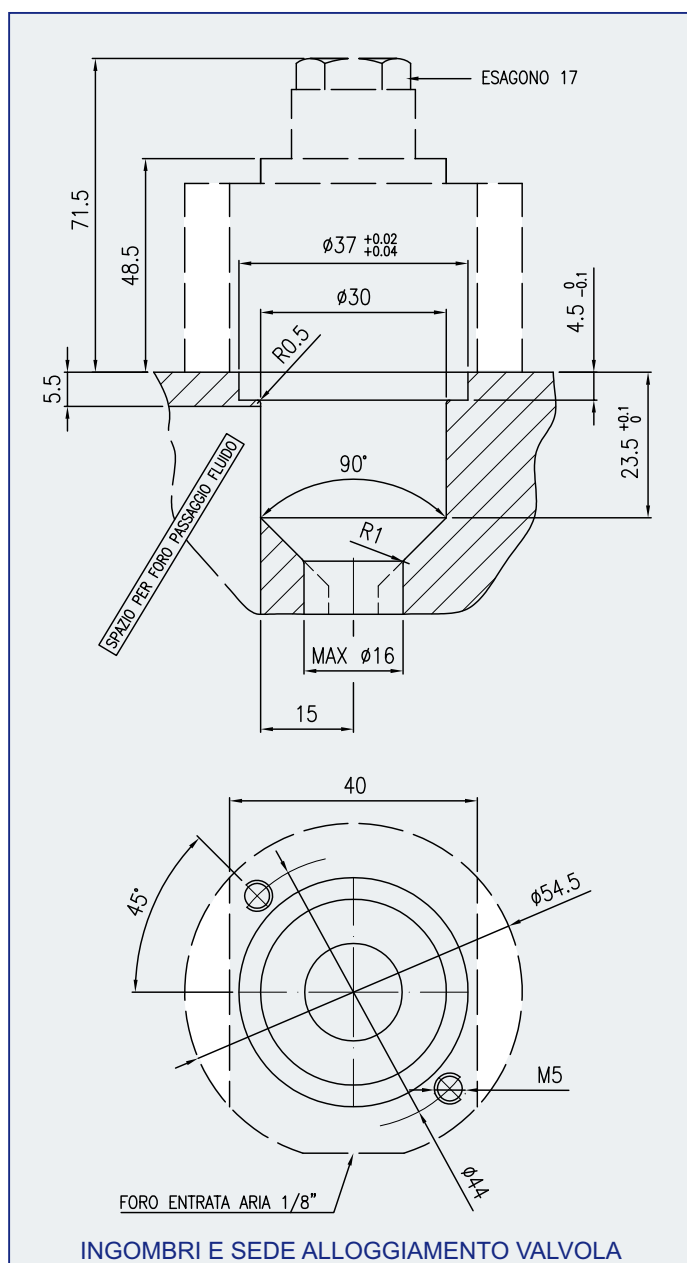
**EP** = Otturatore in Epdm perox nero KTW  
temperatura massima di esercizio 150°C  
( Si sconsiglia l'utilizzo dell'Epdm a contatto con oli e grassi in genere )

## A Richiesta

Altri materiali speciali per l'otturatore

Raccordo entrata aria in varie tipologie e materiali

Eventuali modifiche, fuori standard, per particolari installazioni



# VALVOLA NORMALMENTE CHIUSA ON/OFF COMPLETA DI CAMERA PRODOTTO PER FLUIDI IN GENERE

**STANDARD**



**COD.XVC012D55R--**

## Principali caratteristiche tecniche

- Interamente realizzata in acciaio inox
- Corsa otturatore regolabile 0/6mm
- Pressione aria di comando 4/6 bar
- Foro spia di controllo
- Sezione passaggio fluido fino a  $\varnothing 9.5\text{mm}$  ( $1/2''$ )
  - Entrata laterale ed uscita verticale del fluido
  - Pressione massima del fluido in camera:
  - Con otturatore chiuso 5 bar

## Simbolo del materiale dell'otturatore membrana da aggiungere al finale del codice valvola

**SB** = Otturatore in Silicone bianco FDA  
temperatura massima di esercizio  $180^{\circ}\text{C}$

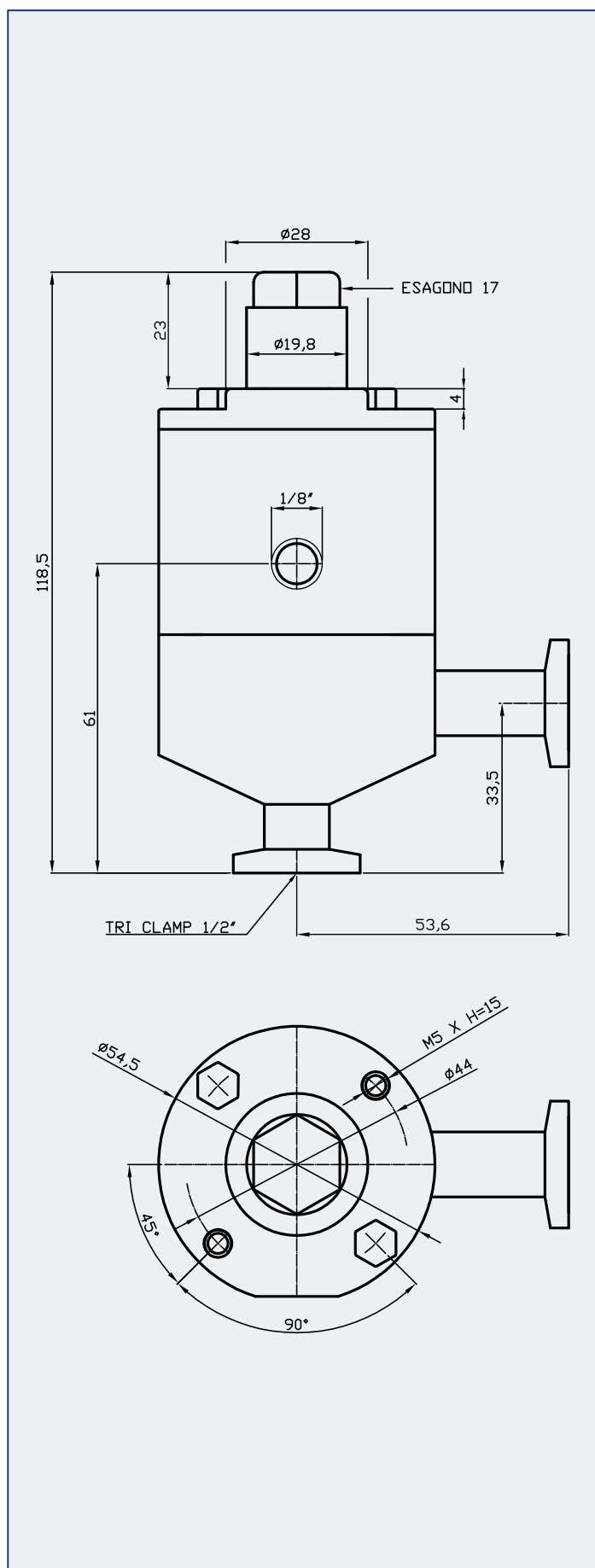
**EP** = Otturatore in Epdm perox nero KTW  
temperatura massima di esercizio  $150^{\circ}\text{C}$   
( Si sconsiglia l'utilizzo dell'Epdm a contatto con oli e grassi in genere )

## A Richiesta

Altri materiali speciali per l'otturatore

Raccordo entrata aria in varie tipologie e materiali

Eventuali modifiche, fuori standard, per particolari installazioni





# VALVOLA NORMALMENTE CHIUSA ON/OFF COMPLETA DI CAMERA PRODOTTO PER FLUIDI IN GENERE

**STANDARD**



**COD.XVC034D55R--**

## Principali caratteristiche tecniche

- Interamente realizzata in acciaio inox
- Corsa otturatore regolabile 0/6mm
- Pressione aria di comando 4/6 bar
- Foro spia di controllo
- Sezione passaggio fluido fino a  $\varnothing 15.7\text{mm}$ (3/4")
  - Entrata laterale ed uscita verticale del fluido
  - Pressione massima del fluido in camera:
  - Con otturatore chiuso 5 bar

## Simbolo del materiale dell'otturatore membrana da aggiungere al finale del codice valvola

**SB** = Otturatore in Silicone bianco FDA  
temperatura massima di esercizio 180°C

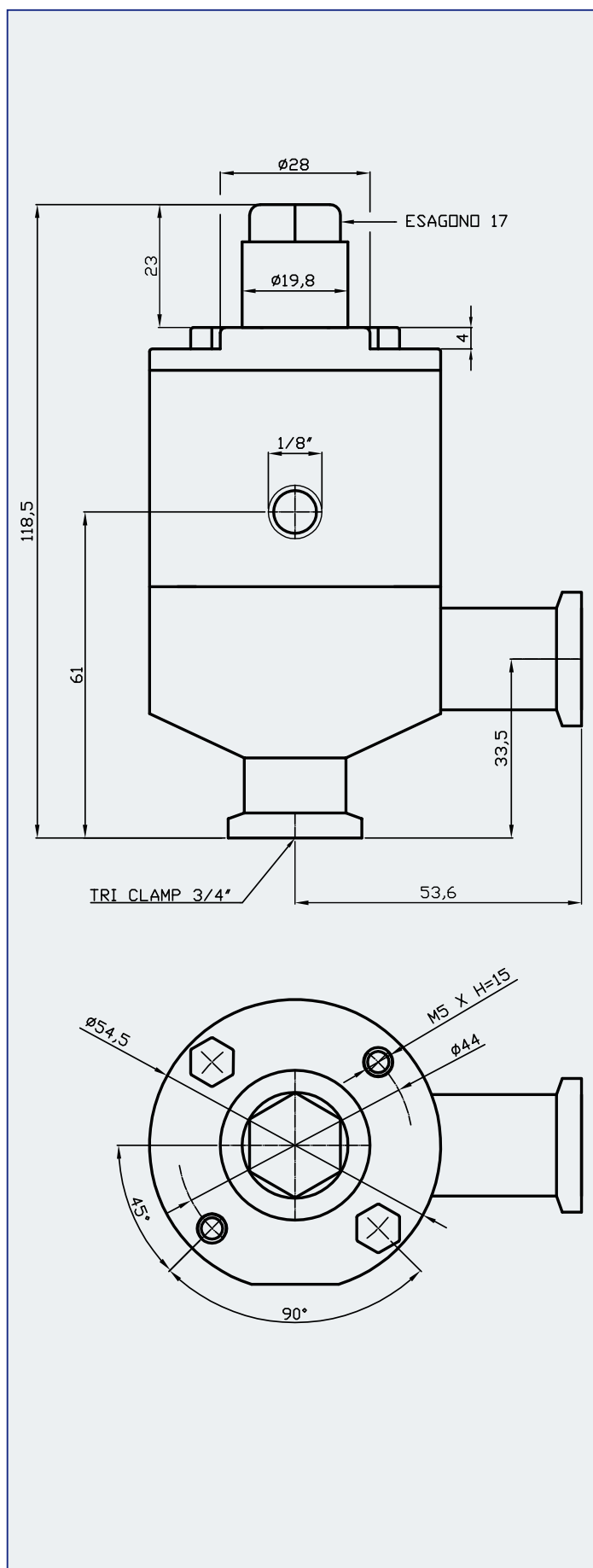
**EP** = Otturatore in Epdm perox nero KTW  
temperatura massima di esercizio 150°C  
( Si sconsiglia l'utilizzo dell'Epdm a contatto con oli e grassi in genere )

## A Richiesta

Altri materiali speciali per l'otturatore

Raccordo entrata aria in varie tipologie e materiali

Eventuali modifiche, fuori standard, per particolari installazioni



# VALVOLA NORMALMENTE CHIUSA ON/OFF PER FLUIDI IN GENERE

## STANDARD



COD.XVA022D80R--

## ESECUZIONE SPECIALE



COD.XVA022DR8060R--

## Principali caratteristiche tecniche

- Interamente realizzata in acciaio inox
- Corsa otturatore regolabile 0/10mm
- Pressione aria di comando 4/6 bar
- Foro spia di controllo
- Sezione passaggio fluido fino a  $\varnothing$  22mm(1")
  - Pressione massima del fluido in camera:
  - Con otturatore chiuso 3 bar

## Simbolo del materiale dell'otturatore membrana da aggiungere al finale del codice valvola

**SB** = Otturatore in Silicone bianco FDA  
temperatura massima di esercizio 180°C

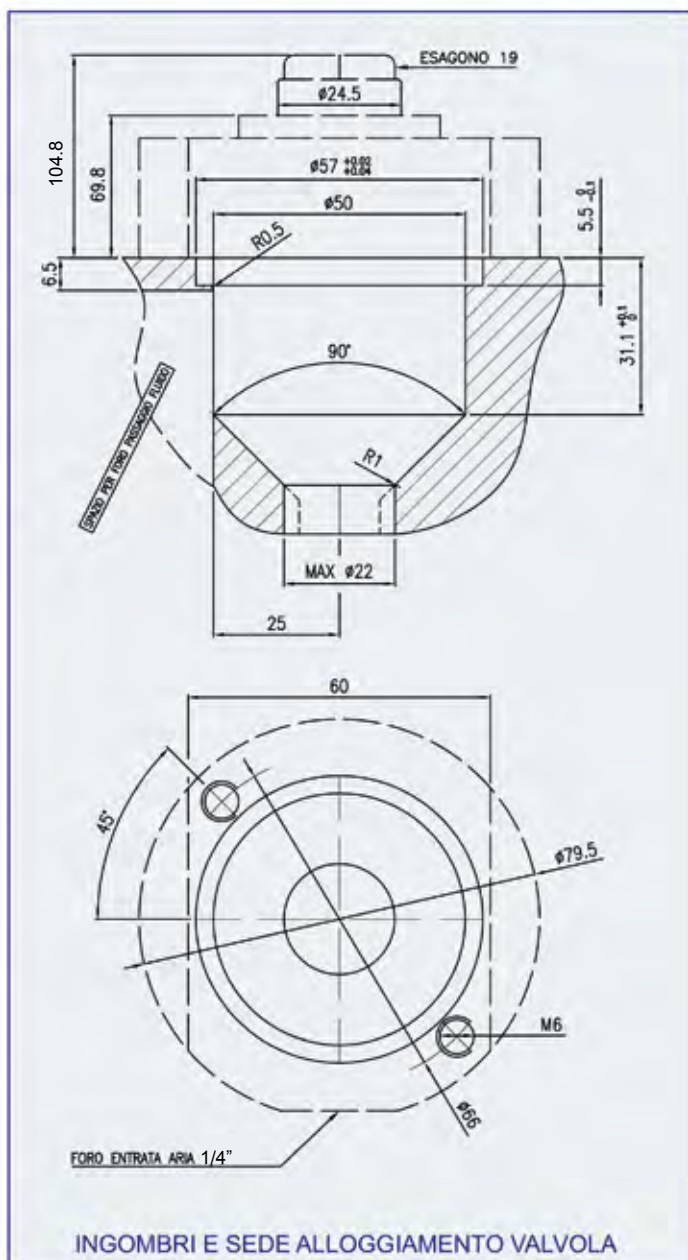
**EP** = Otturatore in Epdm perox nero KTW  
temperatura massima di esercizio 150°C  
( Si consiglia l'utilizzo dell'Epdm a contatto con oli e grassi in genere )

## A Richiesta

Altri materiali speciali per l'otturatore

Raccordo entrata aria in varie tipologie e materiali

Eventuali modifiche, fuori standard, per particolari installazioni



# VALVOLA NORMALMENTE CHIUSA ON/OFF COMPLETA DI CAMERA PRODOTTO PER FLUIDI IN GENERE

STANDARD



COD.XVC100D80R--

## Principali caratteristiche tecniche

- Interamente realizzata in acciaio inox
- Corsa otturatore regolabile 0/10mm
- Pressione aria di comando 4/6 bar
- Foro spia di controllo
- Sezione passaggio fluido fino a  $\varnothing$  22mm(1")
  - Entrata laterale ed uscita verticale del fluido
  - Pressione massima del fluido in camera:
  - Con otturatore chiuso 3 bar

## Simbolo del materiale dell'otturatore membrana da aggiungere al finale del codice valvola

**SB** = Otturatore in Silicone bianco FDA  
temperatura massima di esercizio 180°C

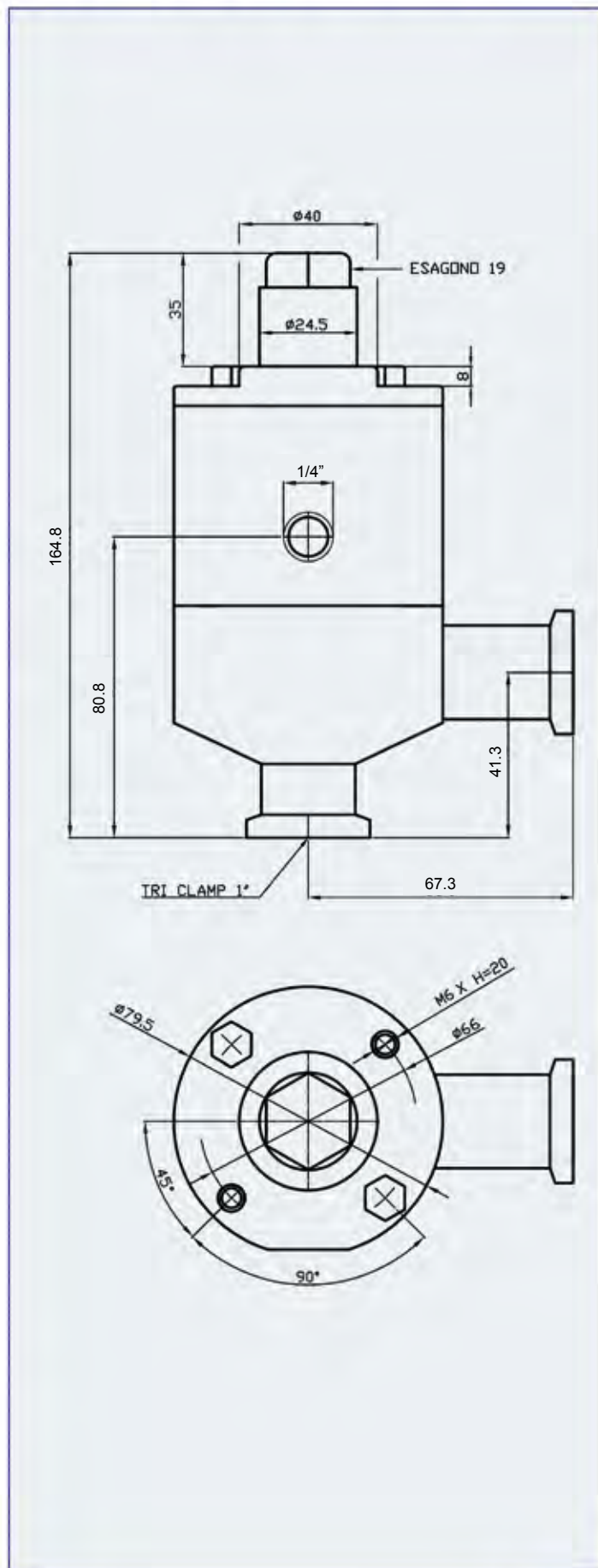
**EP** = Otturatore in Epdm perox nero KTW  
temperatura massima di esercizio 150°C  
( Si sconsiglia l'utilizzo dell'Epdm a contatto con oli e grassi in genere )

## A Richiesta

Altri materiali speciali per l'otturatore

Raccordo entrata aria in varie tipologie e materiali

Eventuali modifiche, fuori standard, per particolari installazioni



# VALVOLA NORMALMENTE CHIUSA ON/OFF COMPLETA DI CAMERA PRODOTTO PER FLUIDI IN GENERE

**STANDARD**



**COD.XVC112D90R--**

## Principali caratteristiche tecniche

- Interamente realizzata in acciaio inox
- Corsa otturatore regolabile 0/16mm
- Pressione aria di comando 4/6 bar
- Foro spia di controllo
- Sezione passaggio fluido fino a  $\varnothing 35\text{mm}$  (1 1/2")
  - Entrata laterale ed uscita verticale del fluido
  - Pressione massima del fluido in camera:
  - Con otturatore chiuso 5 bar

## Simbolo del materiale dell'otturatore membrana da aggiungere al finale del codice valvola

**SB** = Otturatore in Silicone bianco FDA  
temperatura massima di esercizio 180°C

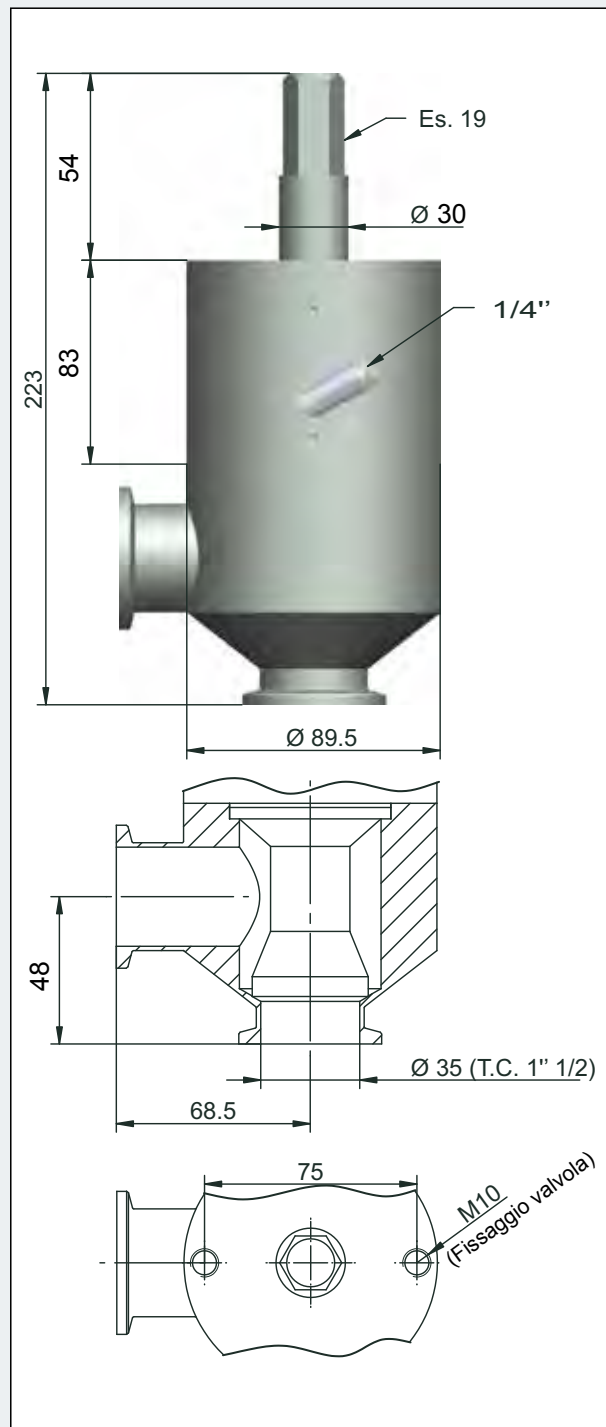
**EP** = Otturatore in Epdm perox nero KTW  
temperatura massima di esercizio 150°C  
( Si sconsiglia l'utilizzo dell'Epdm a contatto con oli e grassi in genere )

## A Richiesta

Altri materiali speciali per l'otturatore

Raccordo entrata aria in varie tipologie e materiali

Eventuali modifiche, fuori standard, per particolari installazioni



# VALVOLA MODULANTE NORMALMENTE CHIUSA ON/OFF PER FLUIDI IN GENERE

**STANDARD**



**COD.XVM016D55RR--**

## Principali caratteristiche tecniche

- Interamente realizzata in acciaio inox
- Corsa otturatore:
- Primo step regolabile 0/6mm
- Secondo step regolabile 0/6mm
- Pressione aria di comando 4/6 bar
- Foro spia di controllo
- Sezione passaggio fluido fino a  $\varnothing$  16mm
  - Pressione massima del fluido in camera:
  - Con otturatore chiuso 5 bar

## Simbolo del materiale dell'otturatore membrana da aggiungere al finale del codice valvola

**SB** = Otturatore in Silicone bianco FDA  
temperatura massima di esercizio 180°C

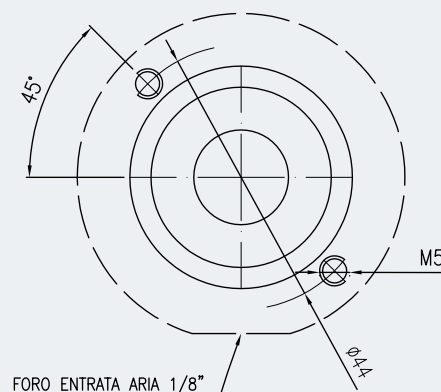
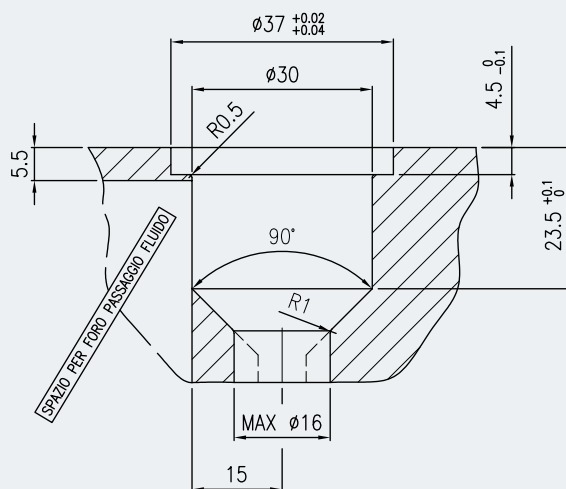
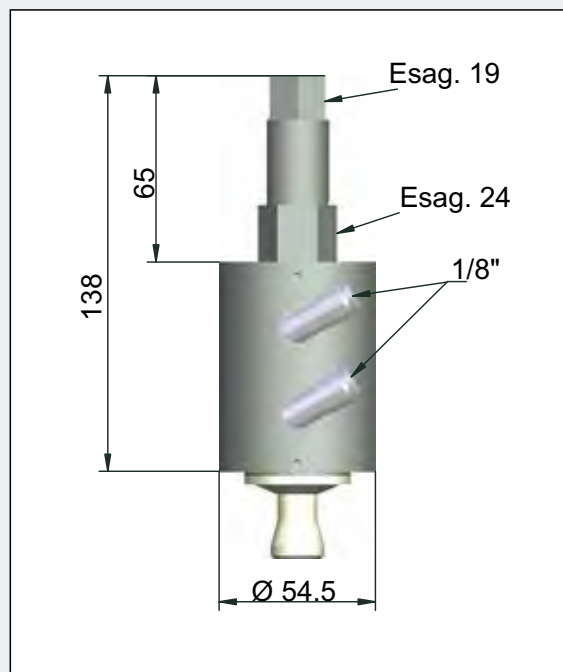
**EP** = Otturatore in Epdm perox nero KTW  
temperatura massima di esercizio 150°C  
( Si sconsiglia l'utilizzo dell'Epdm a contatto con oli e grassi in genere )

## A Richiesta

Altri materiali speciali per l'otturatore

Raccordo entrata aria in varie tipologie e materiali

Eventuali modifiche, fuori standard, per particolari  
installazioni



INGOMBRI E SEDE ALLOGGIAMENTO VALVOLA

# VALVOLA MODULANTE NORMALMENTE CHIUSA ON/OFF COMPLETA DI CAMERA PRODOTTO PER FLUIDI IN GENERE

**STANDARD**



**COD.XVMC012D55RR--**

## Principali caratteristiche tecniche

- Interamente realizzata in acciaio inox
- Corsa otturatore:
- Primo step regolabile 0/6mm
- Secondo step regolabile 0/6mm
- Pressione aria di comando 4/6 bar
- Foro spia di controllo
- Sezione passaggio fluido fino a  $\text{Ø } 9.5\text{mm}$  ( $\frac{1}{2}$ " )
  - Entrata laterale ed uscita verticale del fluido
  - Pressione massima del fluido in camera:
    - Con otturatore chiuso 5 bar

## Simbolo del materiale dell'otturatore membrana da aggiungere al finale del codice valvola

**SB** = Otturatore in Silicone bianco FDA  
temperatura massima di esercizio  $180^{\circ}\text{C}$

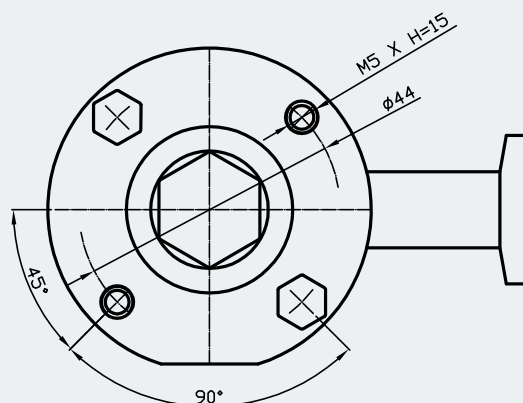
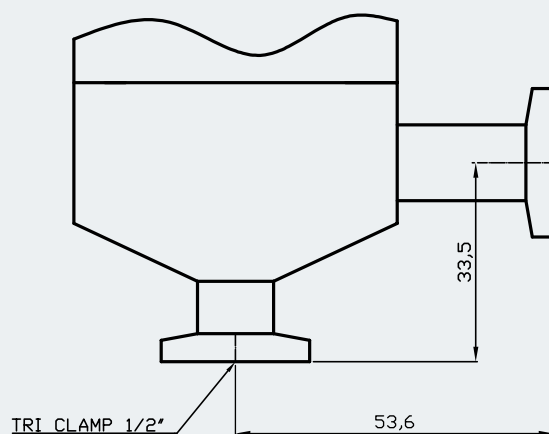
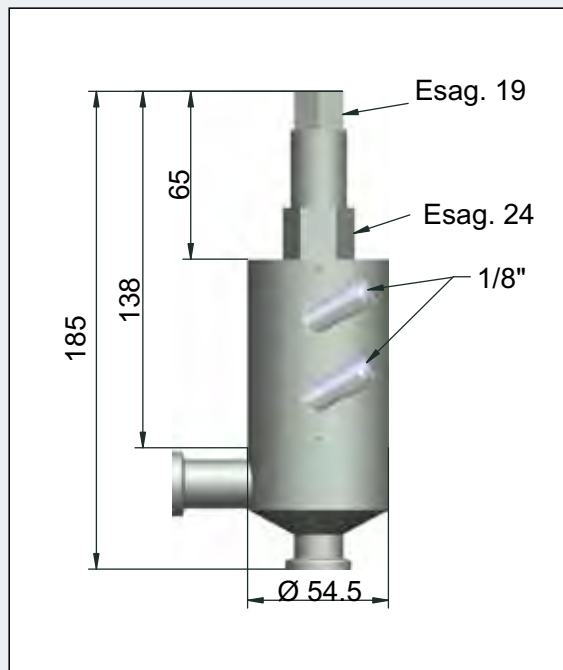
**EP** = Otturatore in Epdm perox nero KTW  
temperatura massima di esercizio  $150^{\circ}\text{C}$   
( Si sconsiglia l'utilizzo dell'Epdm a contatto con oli e grassi in genere )

## A Richiesta

Altri materiali speciali per l'otturatore

Raccordo entrata aria in varie tipologie e materiali

Eventuali modifiche, fuori standard, per particolari  
installazioni



# VALVOLA MODULANTE NORMALMENTE CHIUSA ON/OFF COMPLETA DI CAMERA PRODOTTO PER FLUIDI IN GENERE

**STANDARD**



**COD.XVMC034D55RR--**

## Principali caratteristiche tecniche

- Interamente realizzata in acciaio inox
- Corsa otturatore:
- Primo step regolabile 0/6mm
- Secondo step regolabile 0/6mm
- Pressione aria di comando 4/6 bar
- Foro spia di controllo
- Sezione passaggio fluido fino a  $\text{Ø } 15.7\text{mm}(3/4\text{'})$ 
  - Entrata laterale ed uscita verticale del fluido
  - Pressione massima del fluido in camera:
  - Con otturatore chiuso 5 bar

## Simbolo del materiale dell'otturatore membrana da aggiungere al finale del codice valvola

**SB** = Otturatore in Silicone bianco FDA  
temperatura massima di esercizio  $180^{\circ}\text{C}$

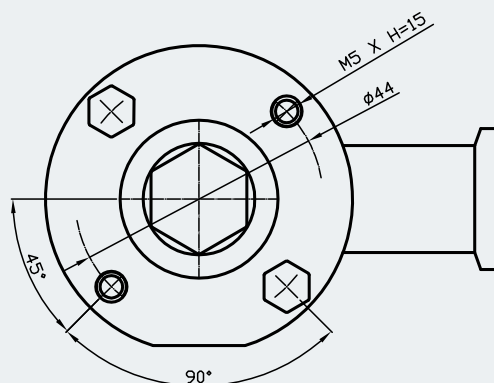
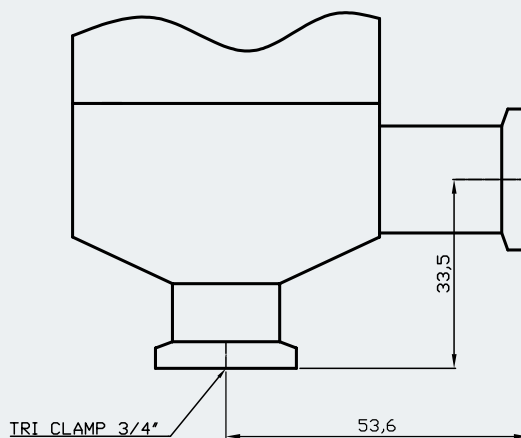
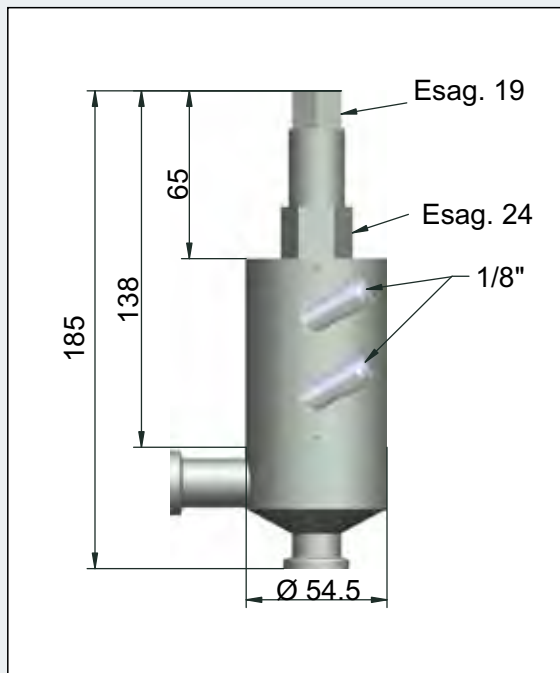
**EP** = Otturatore in Epdm perox nero KTW  
temperatura massima di esercizio  $150^{\circ}\text{C}$   
( Si sconsiglia l'utilizzo dell'Epdm a contatto con oli e grassi in genere )

## A Richiesta

Altri materiali speciali per l'otturatore

Raccordo entrata aria in varie tipologie e materiali

Eventuali modifiche, fuori standard, per particolari  
installazioni





 **universalflex®**

**UNIVERSALFLEX s.r.l.**

Via Cremonese, 59 - 43126 Parma Italy

Tel +39 0521 674018 Fax: +39 0521 672333

[www.universalflex.it](http://www.universalflex.it) - Email: [info@universalflex.it](mailto:info@universalflex.it)